



## B Twist

Sistema de cierre con freno hidráulico

### Modo de uso

- . En espacios interiores
- . Puertas de vidrio templado
- . Apertura de doble acción

### Características

- . Mecanismo en leva certificado para 500.000 ciclos
- . Apertura a 150°
- . 2 reguladores de velocidad de cierre
- . Fuerza 3
- . Ajuste a piso en 2 direcciones (+/- 2mm)

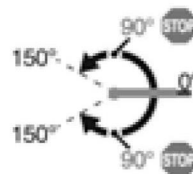


### Variantes

- Modelo sin retención
- Modelo con retención a 90°

### Acabado

- Acero inoxidable brillo
- Acero inoxidable mate



Soluciones de cierre

### Ventajas

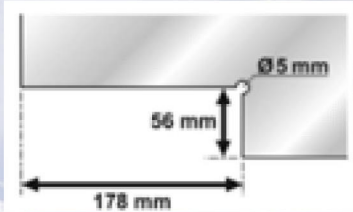
- . Instalación rápida y fácil
- . Sin necesidad de obra en el suelo
- . Decorativo

## Condiciones de uso

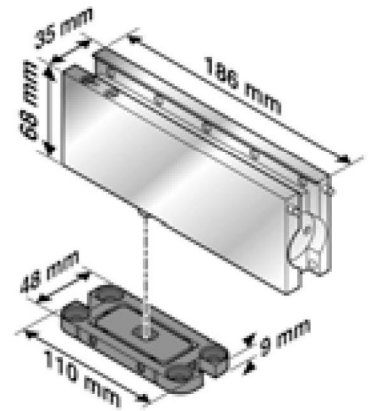
### Tipo de puerta compatible :

- . Peso máximo: 100 kg
- . Ancho máximo: 1000 mm
- . Altura máxima: 2400 mm
- . Espesor de la puerta: 8, 10 o 12 mm
- . Temperatura de uso: de 20°C a 50°C

muesca



SEV 15

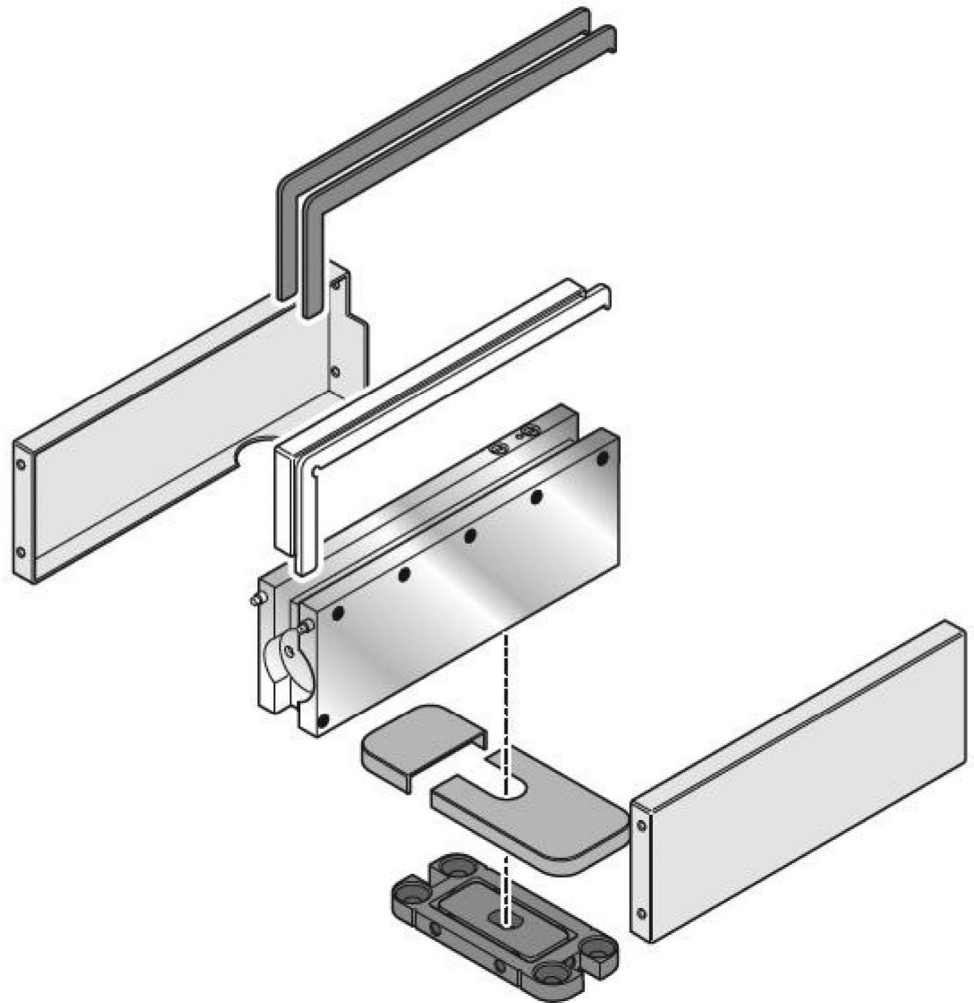


## Instalación

### Dimensiones

- . Mecanismo: 186 x 68 x 35 mm
- . Pletina de suelo: 110 x 48 x 9 mm

Manual de instalación incluido



  
SAINT-GOBAIN  
SEVA

**CRIESPA SEGURIDAD S.L.**  
Pol.Alborán  
C/ Mar Adriático 28  
18613 Motril ( Granada )  
Tefs. 958831600-958831576  
Fax 958831551 Movil 692069745  
[www.criespa.com](http://www.criespa.com)  
[info@criespa.com](mailto:info@criespa.com)

La información que aparece en este documento es dada únicamente a título informativo y no representa ninguna obligación contractual.



  
SAINT-GOBAIN