

1142000NE

Operador motorizado Herramatic, para ventana de aluminio, PVC, madera ó metal.
 En posición vertical con las bisagras en su parte superior, puede mantener eficientemente aberturas del orden de 1.20 x 1.20m. (Equivalente a unos 40/50 kg teniendo en cuenta la composición vertical del peso); En posición horizontal, a modo de domo ó escotilla, puede mantener aberturas de 0.80 x 0.80m. (Equivalente a 25/35 kg tomando en cuenta las consideraciones de la composición de la ventana).

Color: Negro

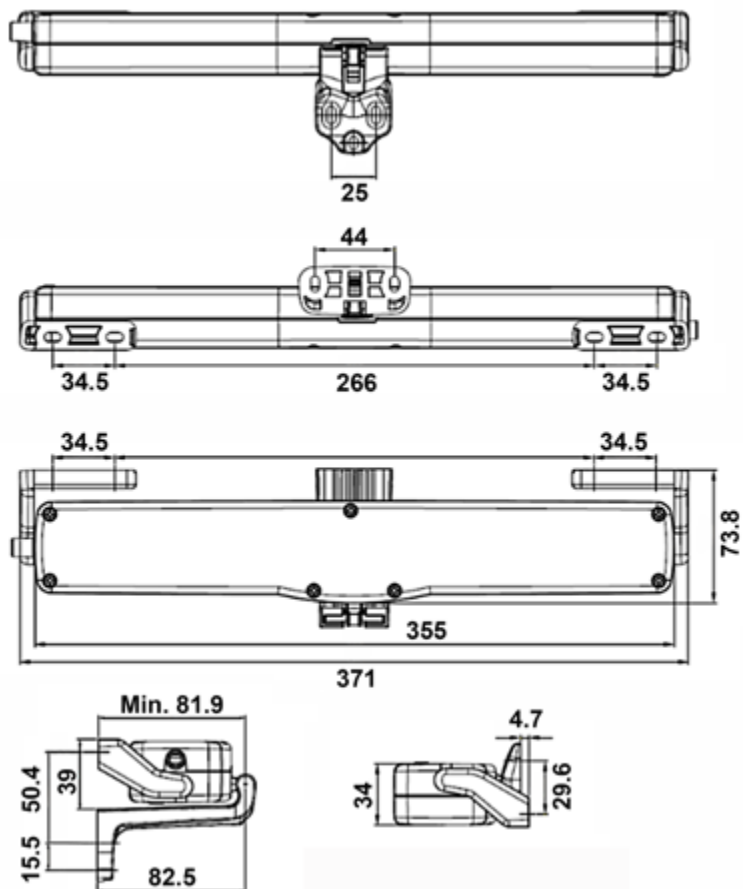


Múltiplo: 1pz



Ajuste de medidas para apertura de escotilla:

- FUNCIÓN 1 (240mm)
- FUNCIÓN 2 (360mm)



ESPECIFICACIONES TÉCNICAS

Fuerzas de tracción y empuje	250N	
Voltaje de la fuente de alimentación	110/230V (AC) - 50/60Hz ó 24V (DC)	
Corriente a carga nominal	0,180 A	0,800 A
Potencia absorbida a carga nominal	-30 W	-18 W
Velocidad sin carga	13,5mm/s	12,8mm/s
Tiempo de carrera máximo sin carga	18s / 27s	19s / 28s
Doble aislamiento térmico	SI	Bajo voltaje
Tipo de servicio	S2 de 3 min.	
Temperatura de funcionamiento	-5°C + +65°C	
Protección para dispositivos eléctricos	IP30	
Longitud del cable de energía	1m	2m
Dimensiones	356 x 56,5 x 33,5mm	
Peso	0,84Kg	0,82Kg

114200100

Set de controlador manual (receptor) y control remoto para operador motorizado.

Color: Blanco



Múltiplo: 1 kit



• PARA EL USO DEL OPERADOR MOTORIZADO ES INDISPENSABLE ADQUIRIR EL SET DE CONTROLADOR MANUAL.

- Se suministra completo con soportes para la instalación rápida y sin el uso de tornillos (Patentado).
- Final del bloqueo de carrera para abrir y cerrar poder de absorción y como protección de sobrecarga.
- Conexión en paralelo.
- Cumple con la CE 2004/108 Directivas (EMC) y 2006/95 CE (LVD).

*La garantía Herralum quedará anulada si el producto es modificado, alterado o si se emplea mano de obra no calificada en su instalación.