



**OLIMPIA
HARDWARE**

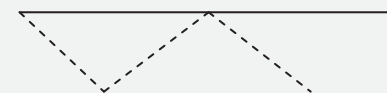


ASSA ABLOY

SOLUCIONES PARA MALLORQUINA:

- Sistema PLEGABLE
- Sistema CORREDERA
- Sistema PRACTICABLE

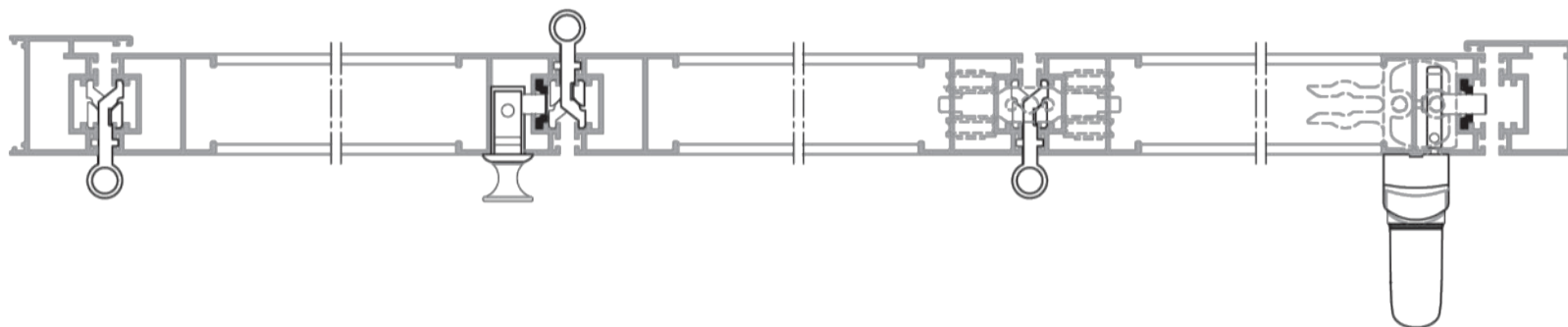
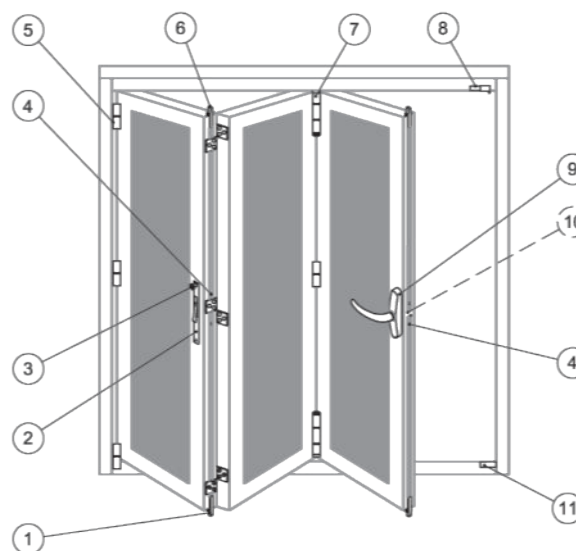
- NUMERO DE HOJAS: impares, mínimo 3 hojas.
- APLICACIÓN: ventana o puerta.
- APERTURA: interior o exterior.
- MARCO INFERIOR: marco, guía superpuesta o empotrada.
- ACCIONAMIENTO: pasador empotrado en hojas intermedias, Cremona en hoja practicable.



P100

RELACION DE ACCESORIOS

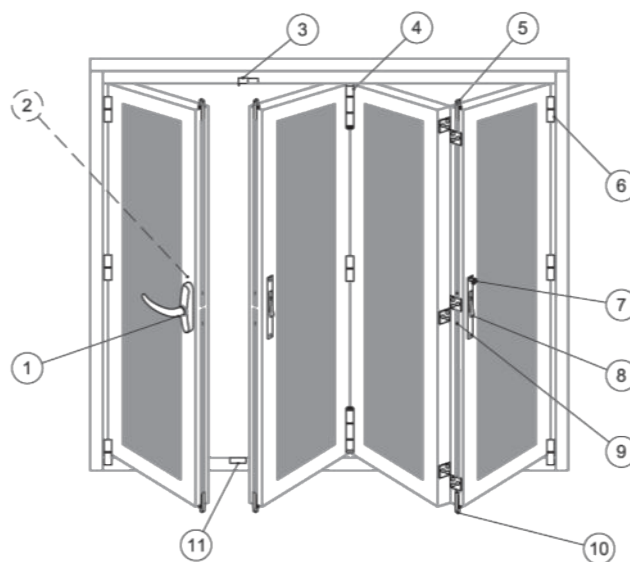
1	2078/11	Puntal cierre (para guía de 12)	2078011000
1	2078/14	Puntal cierre (para guía de 15)	2078014000
2	215	Pasador de doble acción	021500000X
3	215	215T Pomo Tirador	0215001009
4	215	215 Juego Tornillos (L-10)	0215000000
5	2075	Bisagra individual	120750000X
6	2078/9	Puntal cierre (para guía de 10)	2078009000
7	2078	Conjunto bisagra tandem	207800000X
8	4010	Conjunto tope	4010COT000
9	6200	Cremona estrecha	620000000X
10	6255	Kit apertura exterior s/tornillo	6255000000
10	6250	Accesorios apertura exterior	6250000009
11	2027	Cerradero	1202700000



- NUMERO DE HOJAS: pares, mínimo 4 hojas.
- APLICACIÓN: ventana o puerta.
- APERTURA: interior o exterior.
- MARCO INFERIOR: marco, guía superpuesta o empotrada.
- ACCIONAMIENTO: pasador empotrado en hojas intermedias, cremón en hoja practicable.

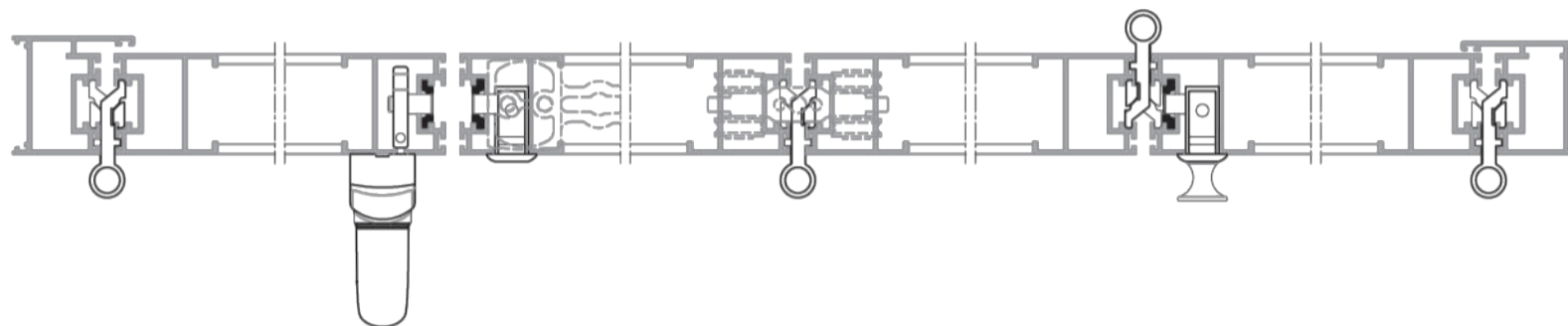


P110



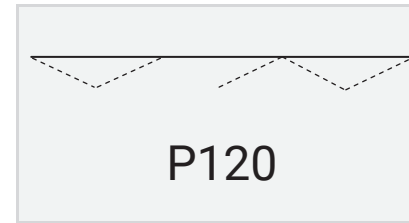
RELACION DE ACCESORIOS

1	6200	Cremona estrecha	620000000X
2	6255	Kit apertura exterior s/tornillo	6255000000
2	6250	Accesorios apertura exterior	6250000009
3	4010	Conjunto tope	4010COTO00
4	2078	Conjunto bisagra tandem	207800000X
5	2078/9	Puntal cierre (para guía de 10)	2078009000
6	2075	Bisagra individual	120750000X
7	215	215T Pomo Tirador	0215001009
8	215	Pasador de doble acción	021500000X
9	215	215 Juego tornillos (L-10)	0215000000
10	2078/11	Puntal cierre (para guía de 12)	2078011000
10	2078/14	Puntal cierre (para guía de 15)	2078014000
11	2027	Cerradero	1202700000



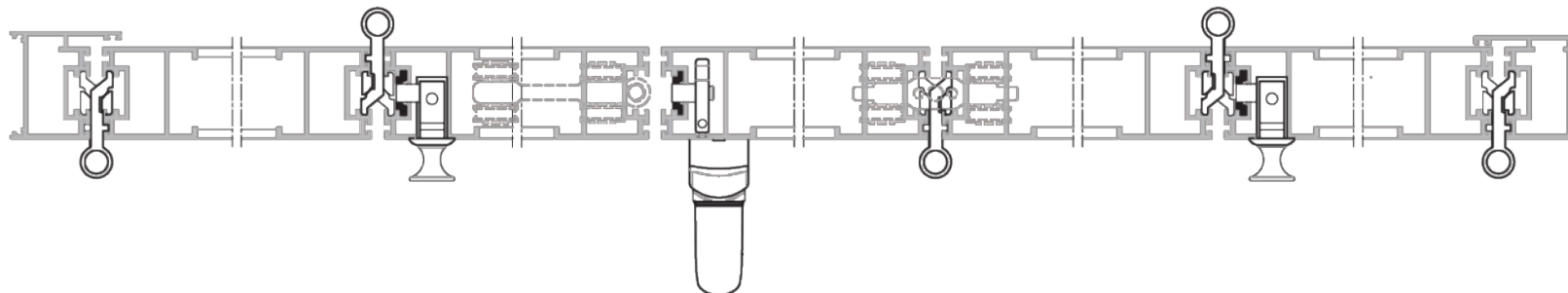
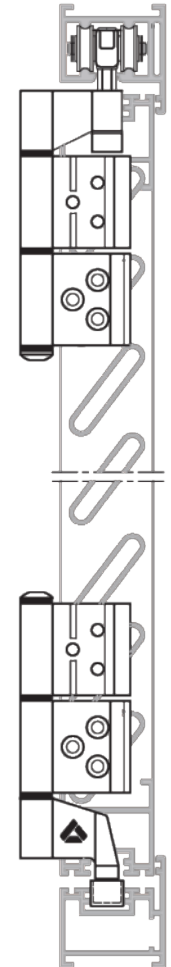
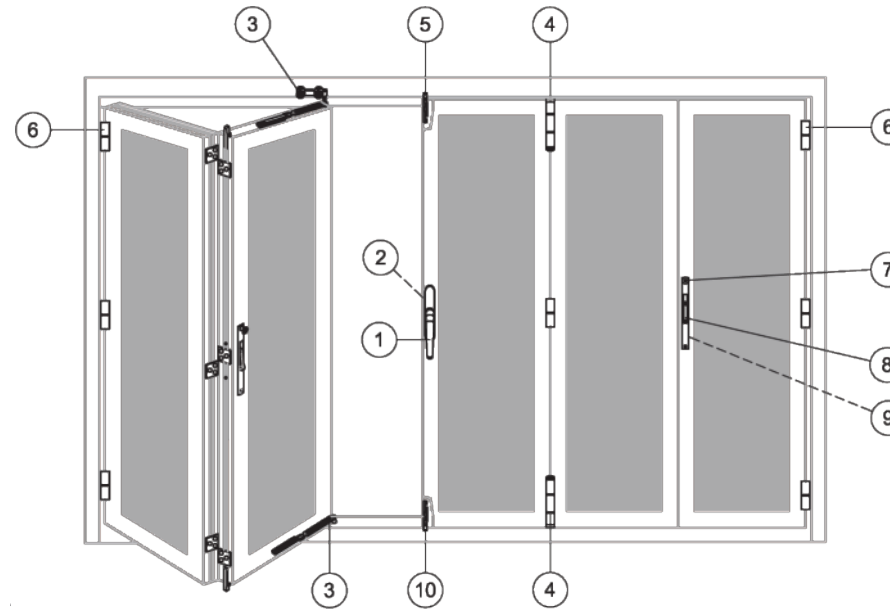
P120 – SISTEMA PLEGABLE – Hojas mixtas (3+2)

- NUMERO DE HOJAS: impares, mínimo 5 hojas.
- APLICACIÓN: ventana o puerta.
- APERTURA: interior o exterior.
- MARCO INFERIOR: marco, guía superpuesta o empotrada.
- ACCIONAMIENTO: pasador empotrado en hojas intermedias, cremona en hoja practicable.

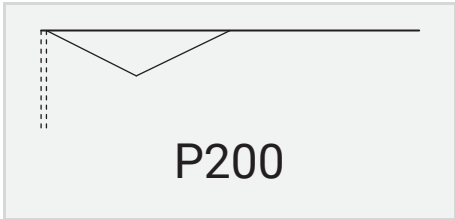


RELACION DE ACCESORIOS

1	6200	Cremona estrecha	620000000X
2	6255	Kit apertura exterior s/tornillo	6255000000
2	6250	Accesorios apertura exterior	6250000009
3	4020	Conjunto hojas pares	4020000000
4	2078	Conjunto bisagra tandem	207800000X
5	2078/9	Puntal cierre (para guía de 10)	2078009000
6	2075	Bisagra individual	120750000X
7	215	215T Pomo Tirador	0215001009
8	215	Pasador de doble acción	021500000X
9	215	215 Juego tornillos (L-10)	0215000000
10	2078/11	Puntal cierre (para guía de 12)	2078011000
10	2078/14	Puntal cierre (para guía de 15)	2078014000

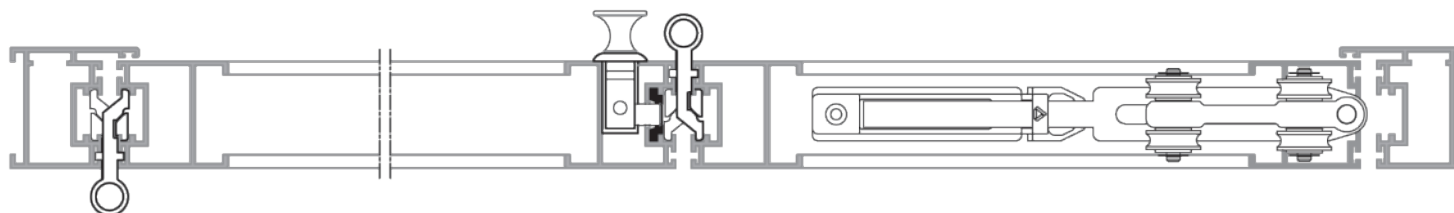
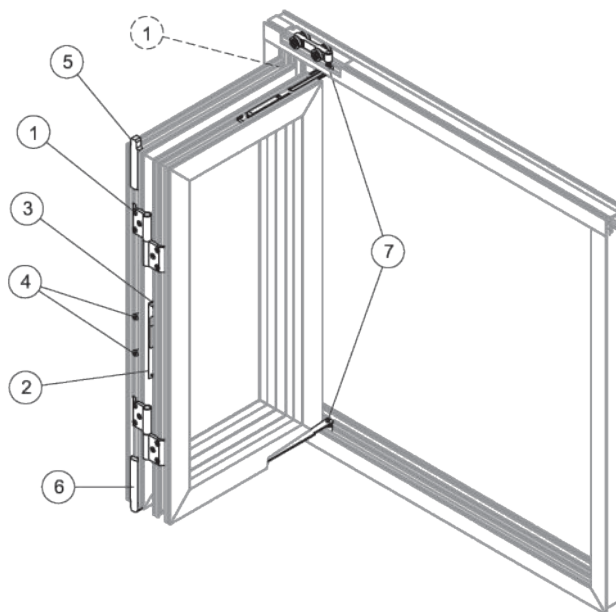


- NUMERO DE HOJAS: 2 hojas
- APLICACIÓN: ventana o puerta.
- APERTURA: interior o exterior.
- MARCO INFERIOR: marco, guía superpuesta o empotrada.
- ACCIONAMIENTO: pasador empotrado.



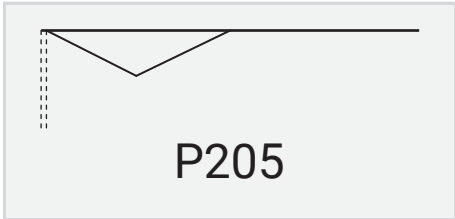
RELACION DE ACCESORIOS

1	2075	Bisagra individual	120750000X
2	215	Pasador de doble acción	021500000X
3	215	215T Pomo Tirador	021500100X
4	215	215 Juego tornillos (L-10)	0215000000
5	2078/9	Puntal cierre (para guía de 10)	2078009000
6	2078/14	Puntal cierre (para guía de 15)	2078014000
6	2078/11	Puntal cierre (para guía de 12)	2078011000
7	4020	Conjunto hojas pares	4020000000



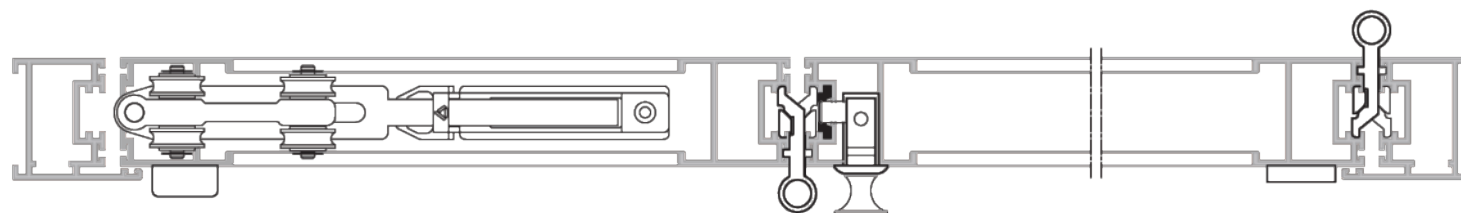
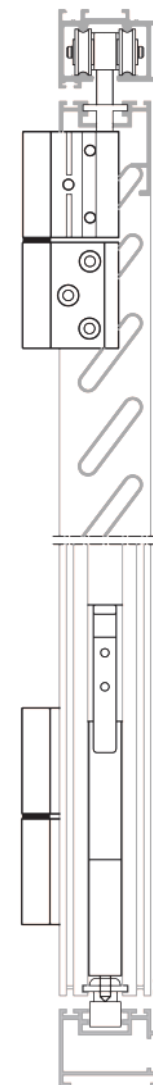
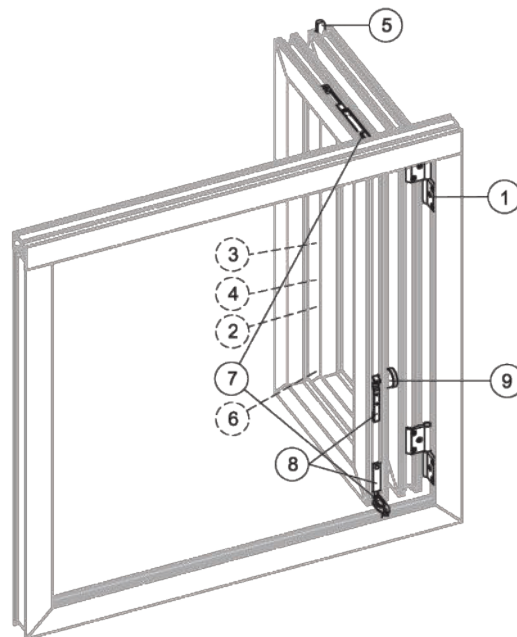
P205 – SISTEMA PLEGABLE – 2 Hojas con pasador y retenedor de hojas

- NUMERO DE HOJAS: 2 hojas
- APLICACIÓN: ventana o puerta.
- APERTURA: interior o exterior.
- MARCO INFERIOR: marco, guía superpuesta o empotrada.
- ACCIONAMIENTO: pasador empotrado.

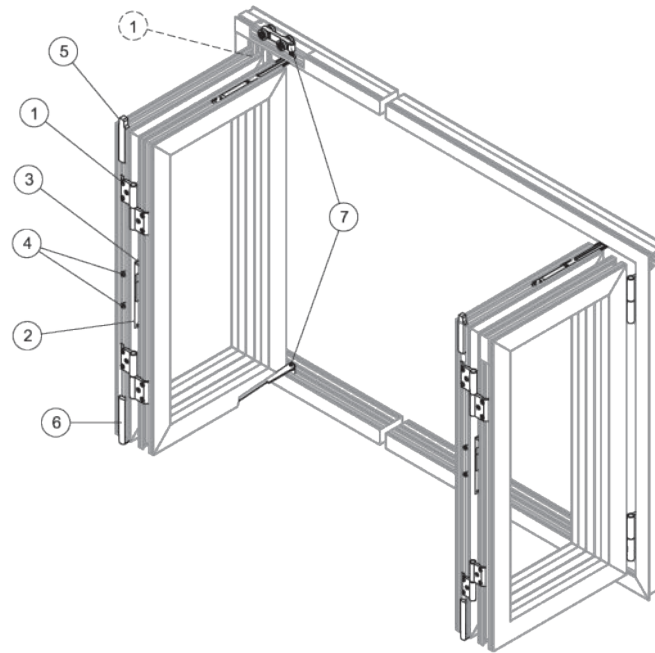
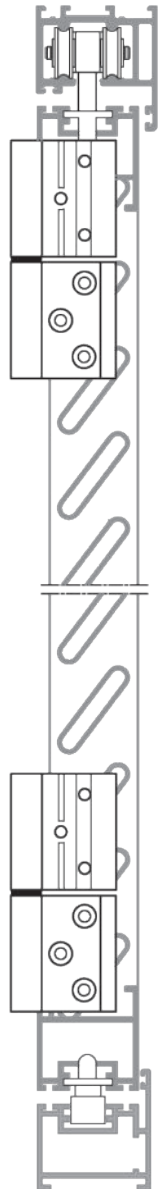
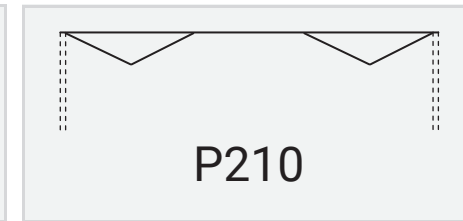


RELACION DE ACCESORIOS

1	2075	Bisagra individual	120750000X
2	215	Pasador de doble acción	021500000X
3	215	215T Pomo Tirador	021500100X
4	215	215 Juego tornillos (L-10)	0215000000
5	2078/9	Puntal cierre (para guía de 10)	2078009000
6	2078/14	Puntal cierre (para guía de 15)	2078014000
6	2078/11	Puntal cierre (para guía de 12)	2078011000
7	4020	Conjunto hojas pares	4020000000
8	4020	Conjunto pasador	4020COPA00
9	4020	Retenedor hojas	4020REH000

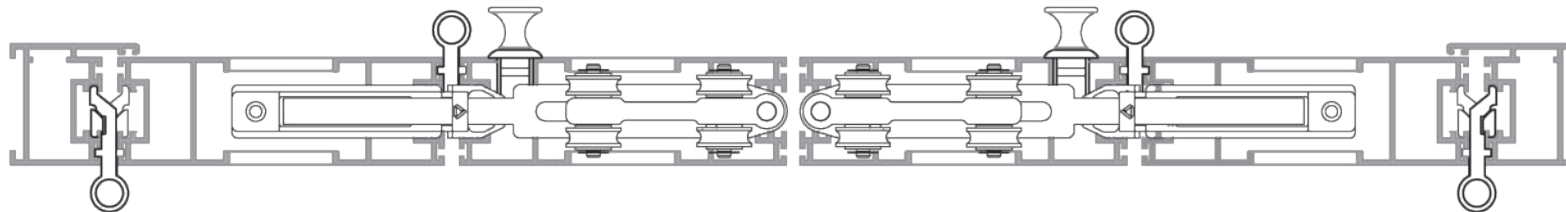


- NUMERO DE HOJAS: 2 hojas dobles.
- APLICACIÓN: ventana o puerta.
- APERTURA: interior o exterior.
- MARCO INFERIOR: marco, guía superpuesta o empotrada.
- ACCIONAMIENTO: pasador empotrado.



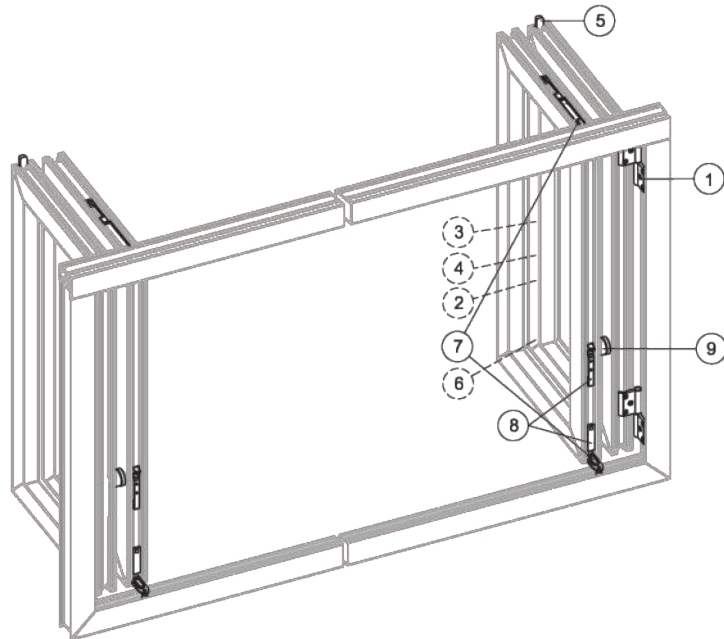
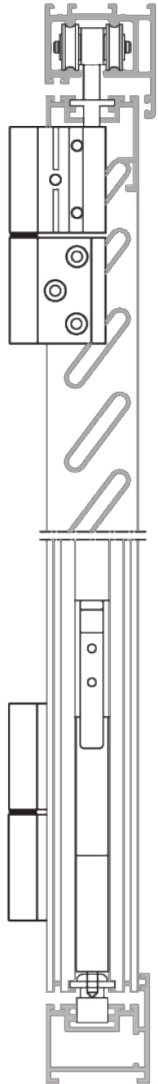
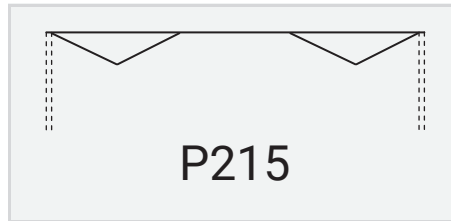
RELACION DE ACCESORIOS

1	2075	Bisagra individual	120750000X
2	215	Pasador de doble acción	021500000X
3	215	215T Pomo Tirador	021500100X
4	215	215 Juego tornillos (L-10)	0215000000
5	2078/9	Puntal cierre (para guía de 10)	2078009000
6	2078/14	Puntal cierre (para guía de 15)	2078014000
6	2078/11	Puntal cierre (para guía de 12)	2078011000
7	4020	Conjunto hojas pares	4020000000



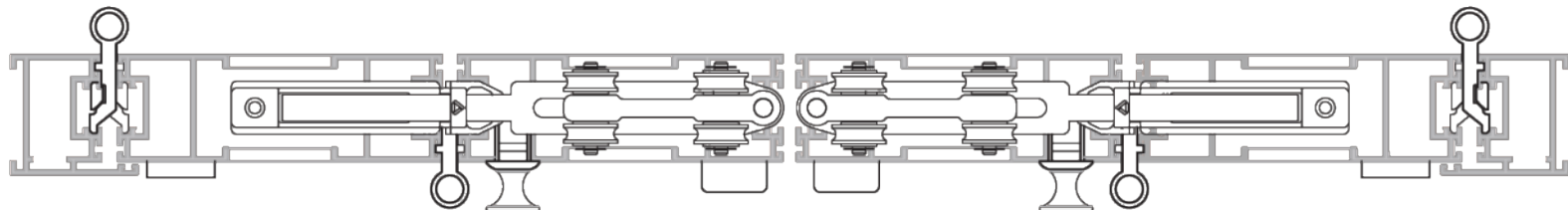
P215 – SISTEMA PLEGABLE – 2 Hojas (dobles) con pasadores y retenedores de hojas

- NUMERO DE HOJAS: 2 hojas dobles.
- APLICACIÓN: ventana o puerta.
- APERTURA: interior o exterior.
- MARCO INFERIOR: marco, guía superpuesta o empotrada.
- ACCIONAMIENTO: pasador empotrado.

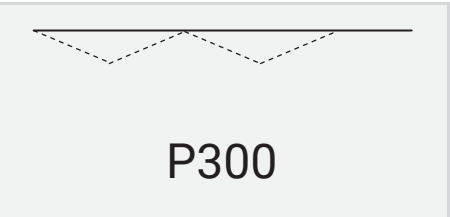


RELACION DE ACCESORIOS

1	2075	Bisagra individual	120750000X
2	215	Pasador de doble acción	021500000X
3	215	215T Pomo Tirador	021500100X
4	215	215 Juego tornillos (L-10)	0215000000
5	2078/9	Puntal cierre (para guía de 10)	2078009000
6	2078/14	Puntal cierre (para guía de 15)	2078014000
6	2078/11	Puntal cierre (para guía de 12)	2078011000
7	4020	Conjunto hojas pares	4020000000
8	4020	Conjunto pasador	4020COPA00
9	4020	Retenedor hojas	4020REHO00

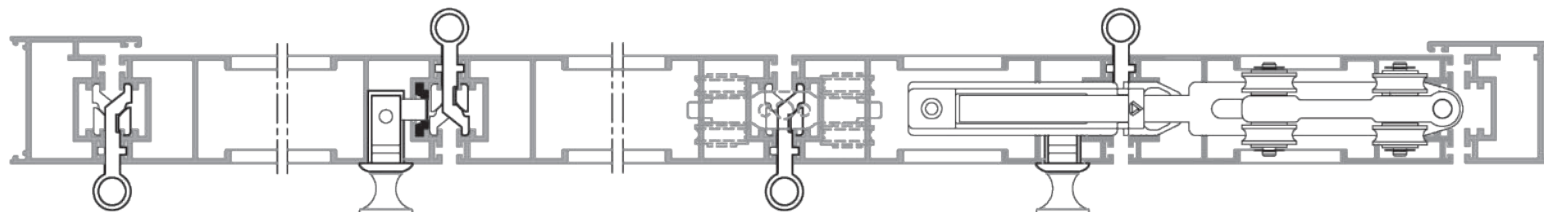
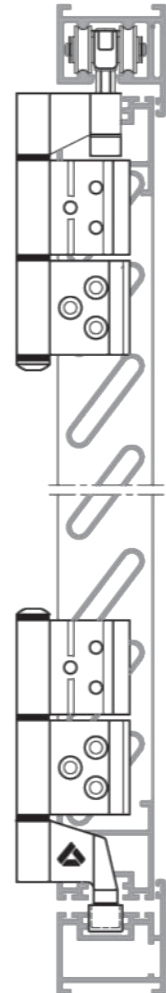
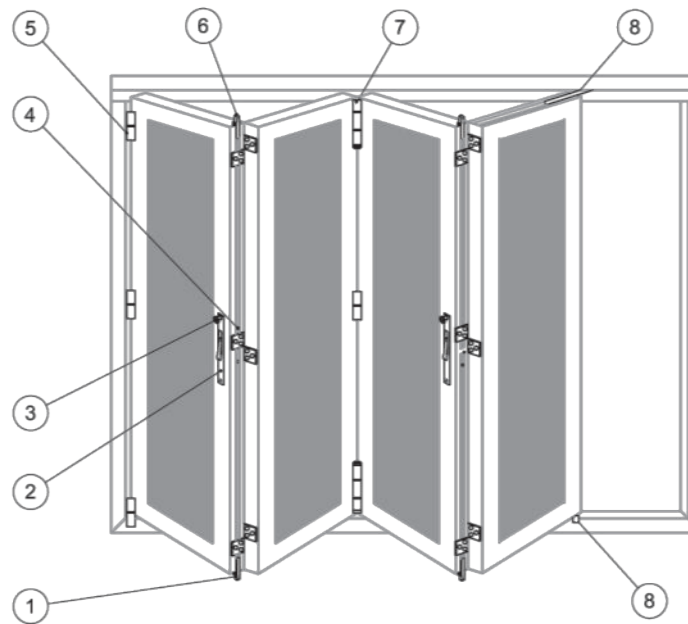


- NUMERO DE HOJAS: pares, mínimo 2 hojas
- APLICACIÓN: ventana o puerta.
- APERTURA: interior o exterior.
- MARCO INFERIOR: marco, guía superpuesta o empotrada.
- ACCIONAMIENTO: pasador empotrado.



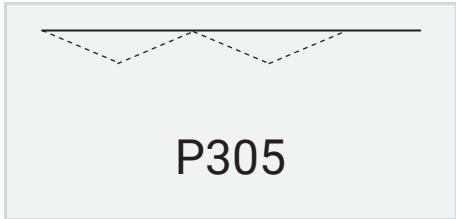
RELACION DE ACCESORIOS

1	2078/11	Puntal cierre (para guía de 12)	2078011000
1	2078/14	Puntal cierre (para guía de 15)	2078014000
2	215	Pasador de doble acción	021500000X
3	215	215T Pomo Tirador	0215001009
4	215	215 Juego tornillos (L-10)	0215000000
5	2075	Bisagra individual	120750000X
6	2078/9	Puntal cierre (para guía de 10)	2078009000
7	2078	Conjunto bisagra tandem	207800000X
8	4020	Conjunto hojas pares	4020000000



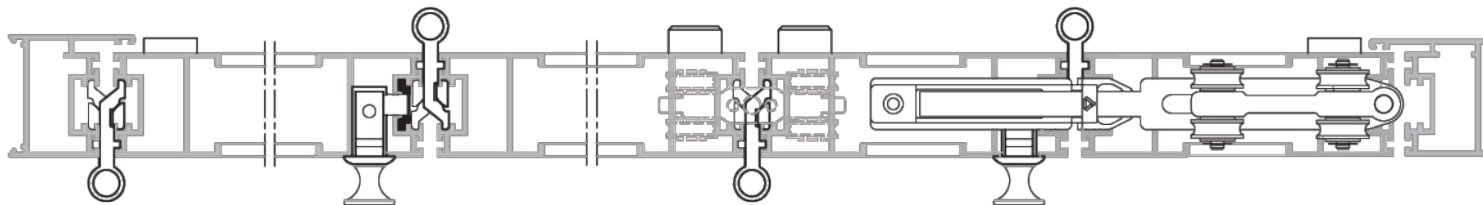
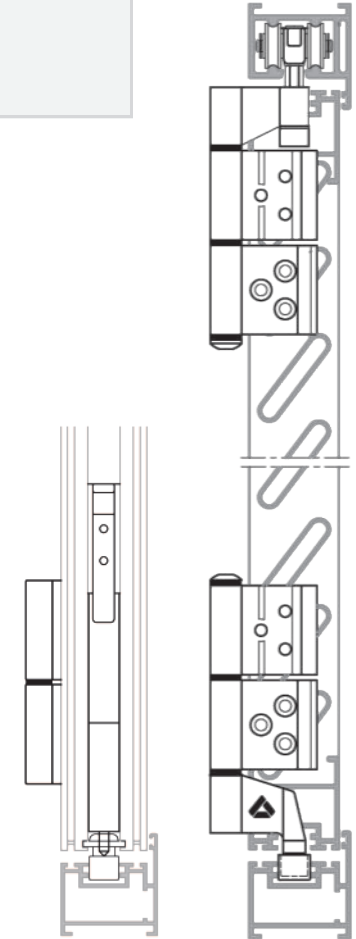
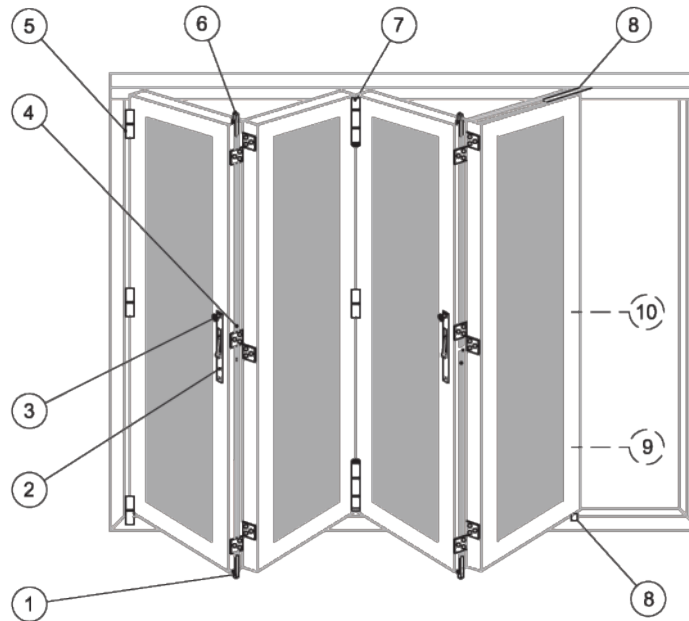
P305 – SISTEMA PLEGABLE – Hojas pares con pasador y retenedores de hojas

- NUMERO DE HOJAS: pares, mínimo 2 hojas
- APLICACIÓN: ventana o puerta.
- APERTURA: interior o exterior.
- MARCO INFERIOR: marco, guía superpuesta o empotrada.
- ACCIONAMIENTO: pasador empotrado.

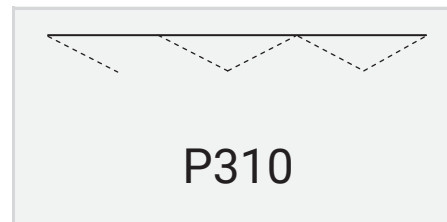


RELACION DE ACCESORIOS

1	2078/11	Puntal cierre (para guía de 12)	2078011000
1	2078/14	Puntal cierre (para guía de 15)	2078014000
2	215	Pasador de doble acción	021500000X
3	215	215T Pomo Tirador	0215001009
4	215	215 Juego tornillos (L-10)	0215000000
5	2075	Bisagra individual	120750000X
6	2078/9	Puntal cierre (para guía de 10)	2078009000
7	2078	Conjunto bisagra tandem	207800000X
8	4020	Conjunto hojas pares	4020000000
9	4020	Conjunto pasador	4020COPA00
10	4020	Retenedor hojas	4020REH000

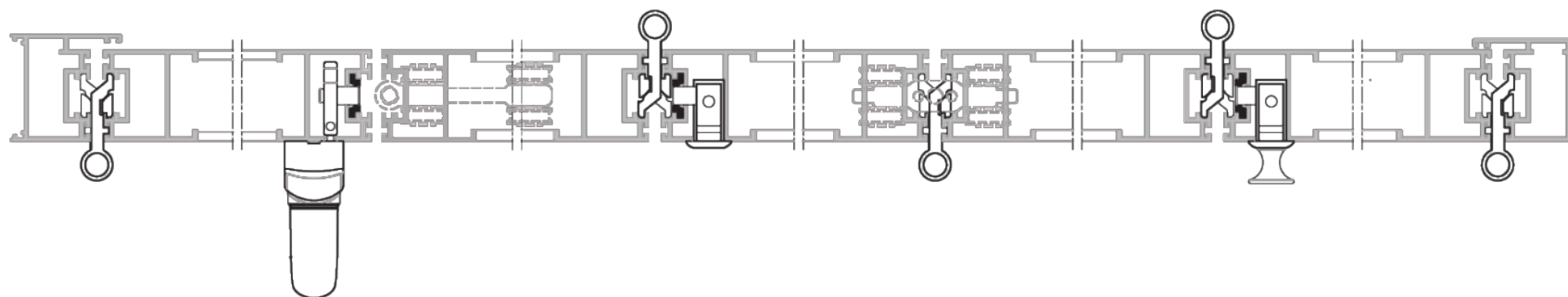
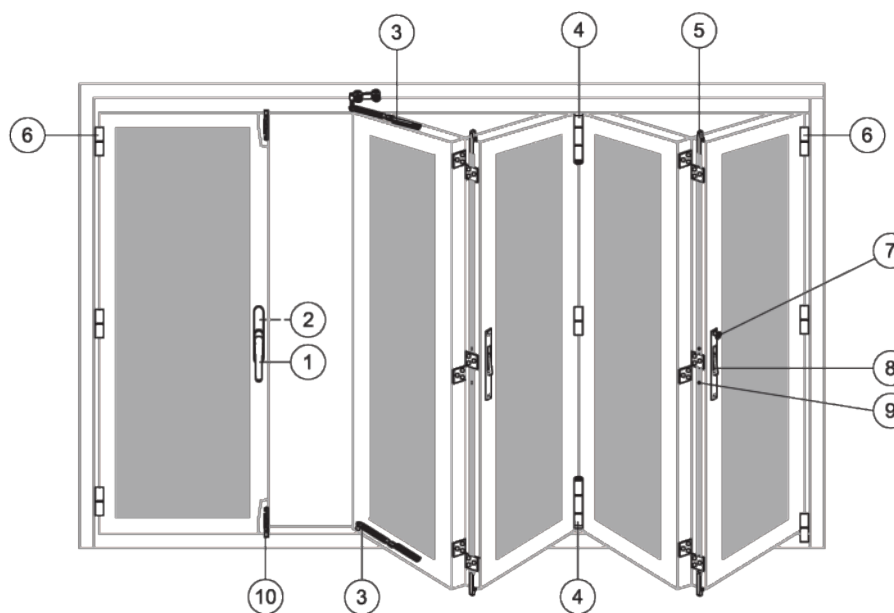


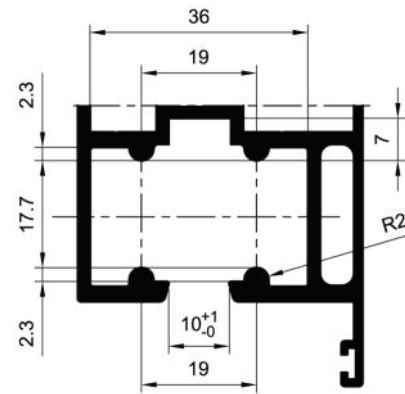
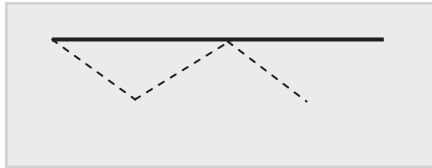
- NUMERO DE HOJAS: impares, mínimo 5 hojas
- APLICACIÓN: ventana o puerta.
- APERTURA: interior o exterior.
- MARCO INFERIOR: marco, guía superpuesta o empotrada.
- ACCIONAMIENTO: pasador empotrado en hojas intermedias, cremona en hoja practicable.



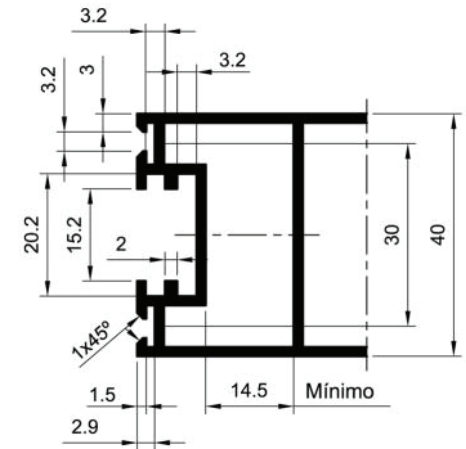
RELACION DE ACCESORIOS

1	6200	Cremona estrecha	620000000X
2	6255	Kit apertura exterior s/tornillo	6255000000
2	6250	Accesorios apertura exterior	6250000009
3	4020	Conjunto hojas pares	4020000000
4	2078	Conjunto bisagra tandem	207800000X
5	2078/9	Puntal cierre (para guía de 10)	2078009000
6	2075	Bisagra individual	120750000X
7	215	215T Pomo Tirador	021500100X
8	215	Pasador de doble acción	021500000X
9	215	215 Juego tornillos (L-10)	0215000000
10	2078/11	Puntal cierre (para guía de 12)	2078011000
10	2078/14	Puntal cierre (para guía de 15)	2078014000

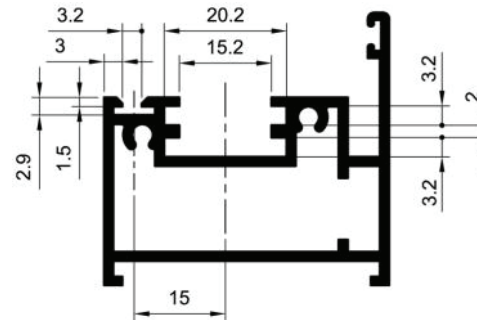




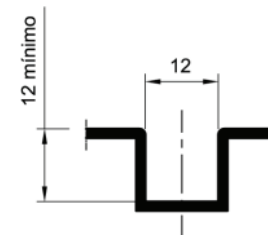
Marco carril superior



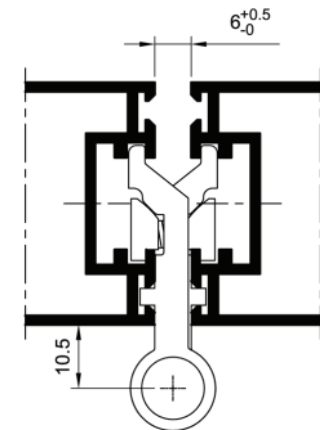
Medidas de hoja



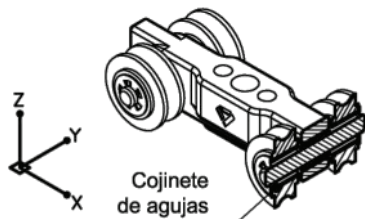
Marco lateral



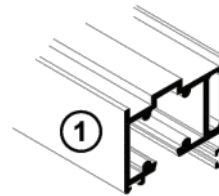
Complemento marco inferior



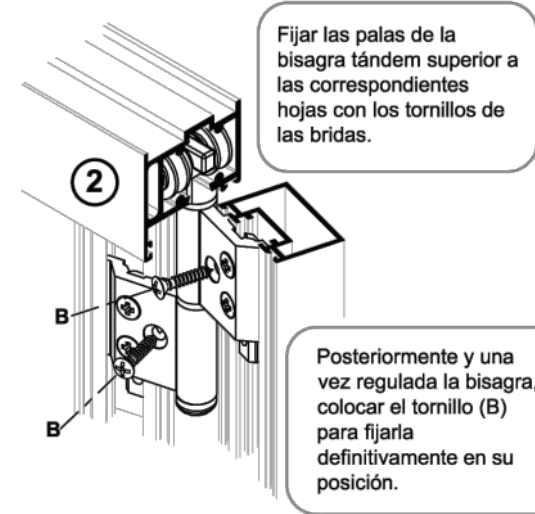
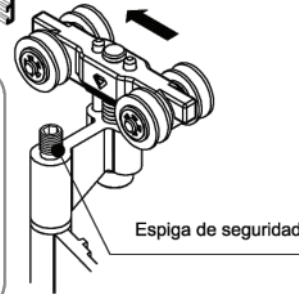
Espacio entre hojas



DETALLE CARRO: El sistema de suspensión dinámica 3D de las ruedas permite al carro adaptarse al canal del marco perfectamente, asumiendo aquellas desviaciones propias que pudiera tener el canal y aumentando así su rendimiento y funcionamiento.



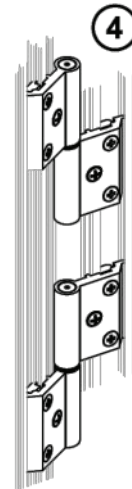
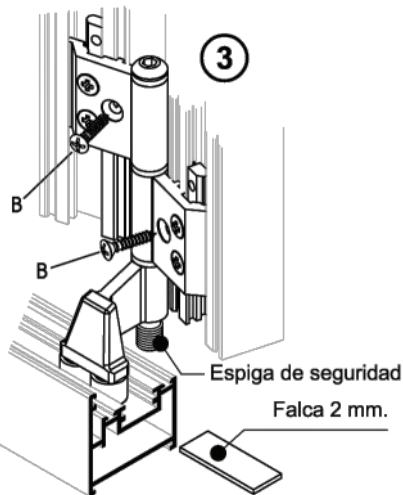
Introducir el carro de la bisagra tándem superior por el carril del marco.
IMPORTANTE: Apretar la espiga de seguridad según indicaciones con el fin de garantizar la fijación del eje tanto en la bisagra superior como en la bisagra inferior.



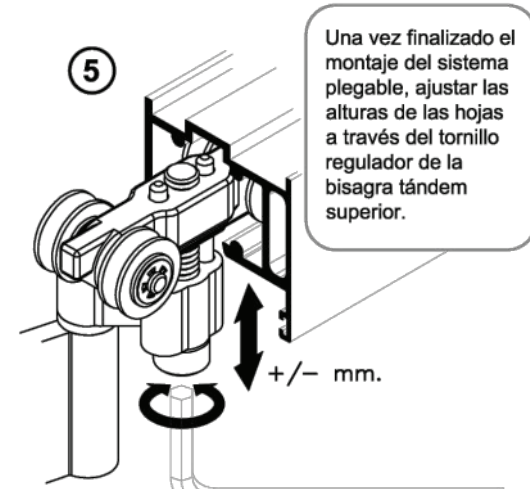
Fijar las palas de la bisagra tándem superior a las correspondientes hojas con los tornillos de las bridas.

Posteriormente y una vez regulada la bisagra, colocar el tornillo (B) para fijarla definitivamente en su posición.

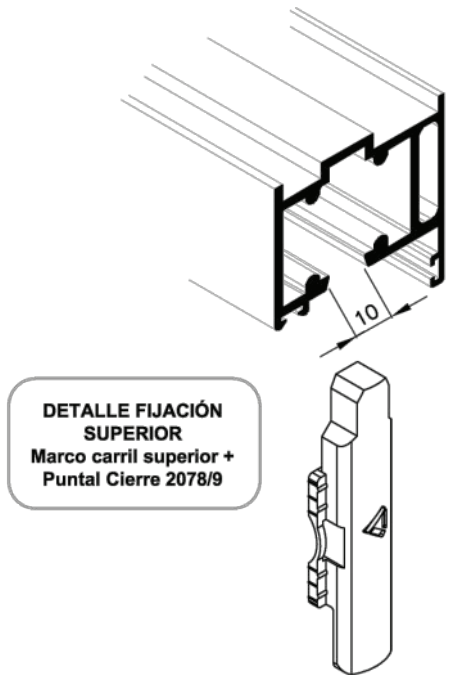
Fijar las palas de la bisagra tándem inferior a las correspondientes hojas con los tornillos de las bridas.
Soportar sobre el carril del marco, teniendo en cuenta que hay que colocar una falca de 2 mm. de grosor para que una vez regulado el conjunto, no roce con la parte inferior del carril. Posteriormente y una vez regulada la bisagra, colocar el tornillo (B) para fijarla definitivamente en su posición.



Montar las bisagras individuales Ref. 2075 en las otras uniones de las hojas para completar el sistema.
IMPORTANTE: hacerlo de forma "capiculada" para evitar el descuelgue de las hojas.

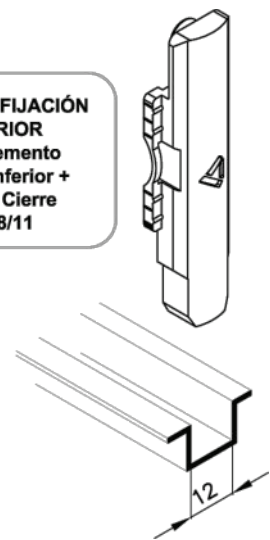


Una vez finalizado el montaje del sistema plegable, ajustar las alturas de las hojas a través del tornillo regulador de la bisagra tándem superior.

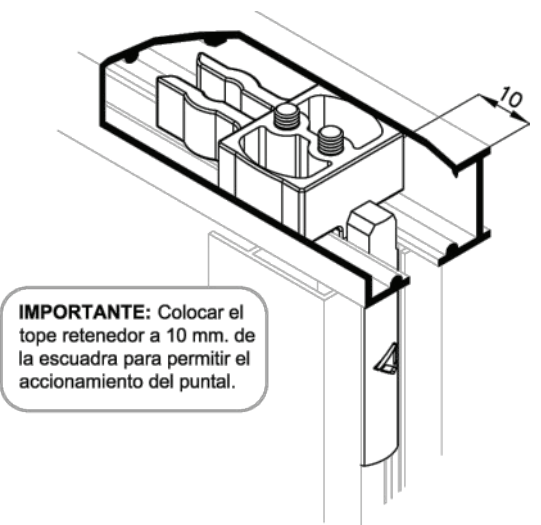
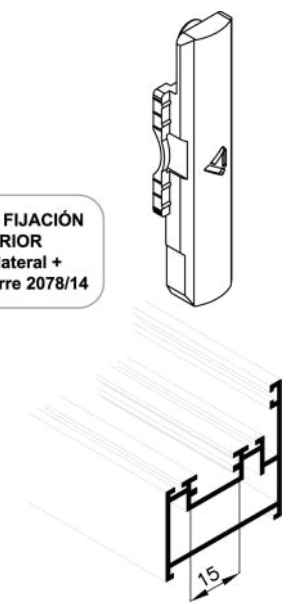


DETALLE FIJACIÓN SUPERIOR
Marco carril superior +
Puntal Cierre 2078/9

DETALLE FIJACIÓN INFERIOR
Complemento marco inferior +
Puntal Cierre 2078/11



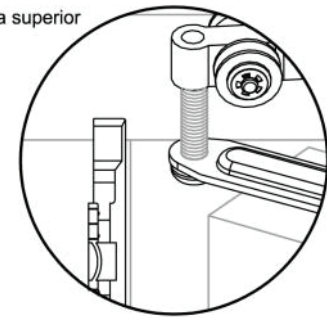
DETALLE FIJACIÓN INFERIOR
Marco lateral +
Puntal Cierre 2078/14



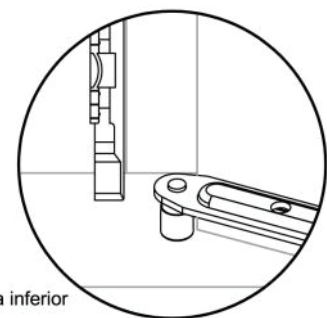
IMPORTANTE: Colocar el tope retenedor a 10 mm. de la escuadra para permitir el accionamiento del puntal.

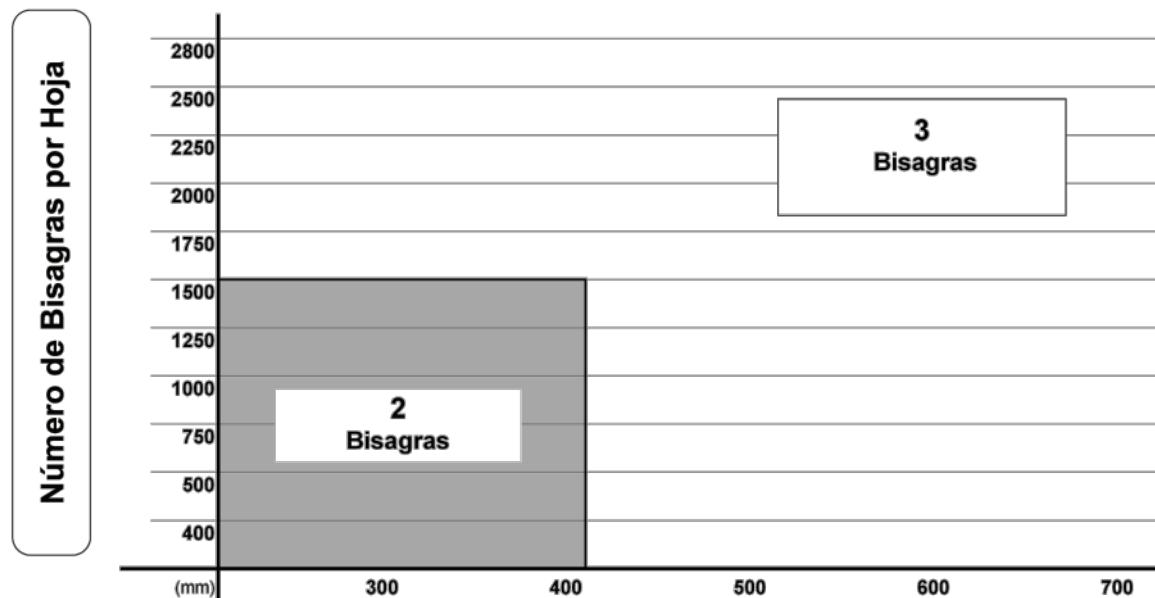
CONSIDERACION DE USO PARA LOS SISTEMAS P120 Y P310
En los sistemas mixtos de hojas pares con impares, se han de cerrar en primer lugar las hojas impares y posteriormente las pares. De esta forma los puntales hacen de tope del carro telescópico 4020.

Detalle zona superior



Detalle zona inferior

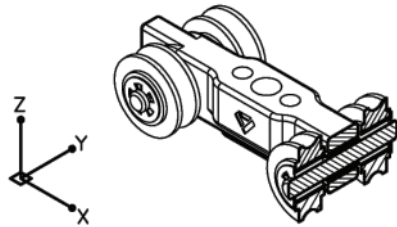




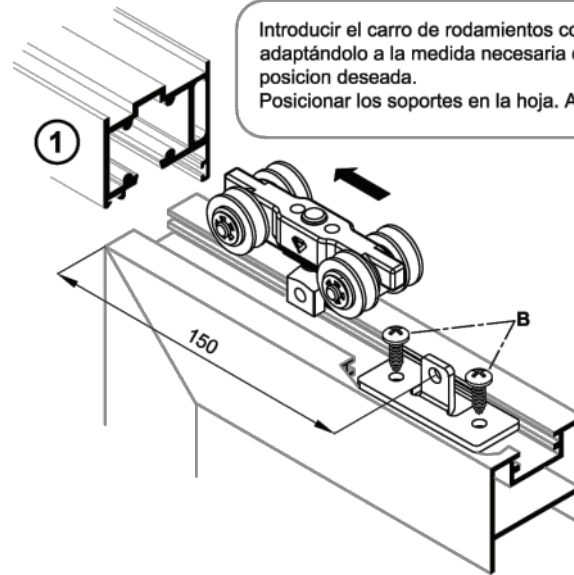
Dimensiones máximas Hoja		Peso máximo Hoja (Kg)
Ancho (mm)	Alto (mm)	

2078 Bisagra Tandem	700	2800	50
4020 Conjunto hojas pares	700	2800	40
2075 Bisagra	700	2800	50

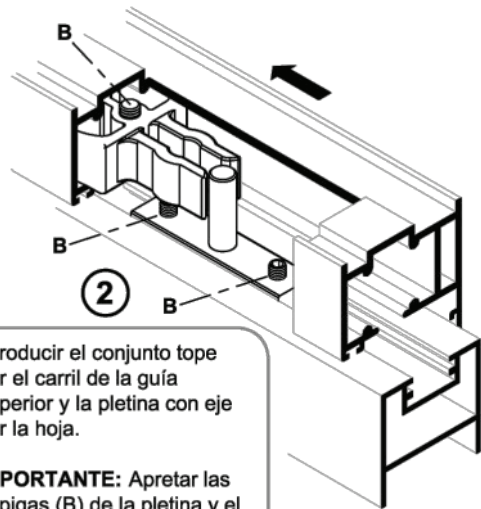
SISTEMA CORREDERA – Montaje de accesorios para INTRAMUROS



DETALLE CARRO REF. 4015: El sistema de suspensión dinámica 3D de las ruedas permite al carro adaptarse al canal del marco perfectamente, asumiendo aquellas desviaciones propias que pudiera tener el canal y aumentando así su rendimiento y funcionamiento.

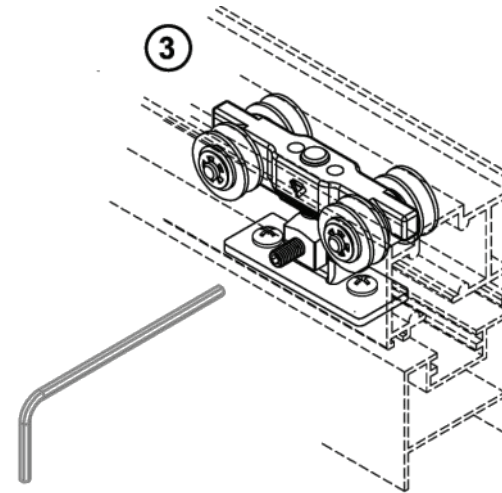


Introducir el carro de rodamientos con el eje regulador en el perfil carril superior, adaptándolo a la medida necesaria de altura. A continuación, instalar el perfil carril en la posición deseada. Posicionar los soportes en la hoja. A continuación fijar con los tornillos autoroscantes (B).

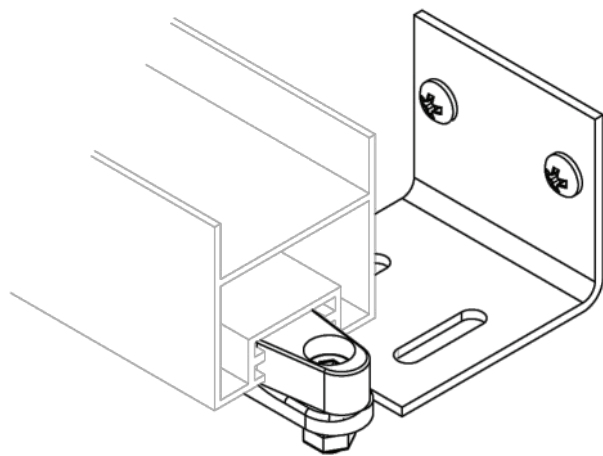


Introducir el conjunto tope por el carril de la guía superior y la pletina con eje por la hoja.

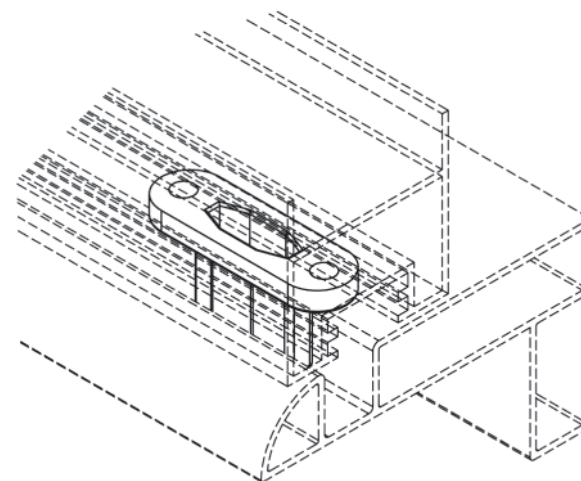
IMPORTANTE: Apretar las espigas (B) de la pletina y el tope retenedor con el fin de garantizar la correcta fijación a la hoja y a la guía.



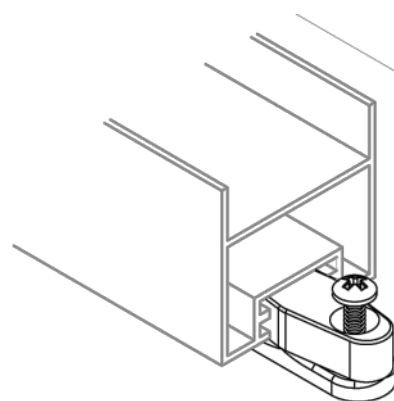
Una vez montado el soporte, para unir la hoja con la guía superior hacer coincidir con la espiga que une el eje regulador al soporte hoja, apretando la misma hasta que quede centrada en el eje regulador.



DETALLE CONJUNTO SOPORTE 4012: Válido para montajes de mallorquina corredera suspendida.



DETALLE PATÍN REF. 4013: Válido para montajes de mallorquina corredera suspendida con guía inferior.



DETALLE PATÍN REF. 4014: Válido para montajes de mallorquina corredera suspendida sin guía inferior.

Dimensiones máximas Hoja		Peso máximo Hoja (Kg)
Ancho (mm)	Alto (mm)	

Capacidad de carga por Carro (Kg)	Observaciones
-----------------------------------	---------------

Carro 4010	1600	2800	80
-------------------	------	------	----

40	En cada hoja se deben montar 2 Carros
----	---------------------------------------

Carro 4015	1600	2800	80
-------------------	------	------	----

40	En cada hoja se deben montar 2 Carros
----	---------------------------------------

PR100— 1 hoja

PR110— 2 hojas a 2 manos

PR200— 2 hojas a 1 mano

PR210— 4 hojas a 2 manos

PR300— 2 hojas a 1 mano

Cotas de adaptabilidad

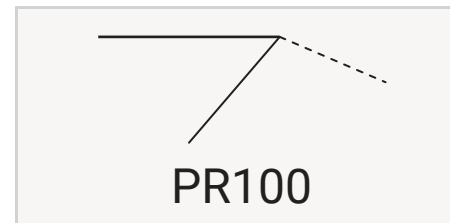
Dimensiones y pesos

Lista de componentes 1

Lista de componentes 2

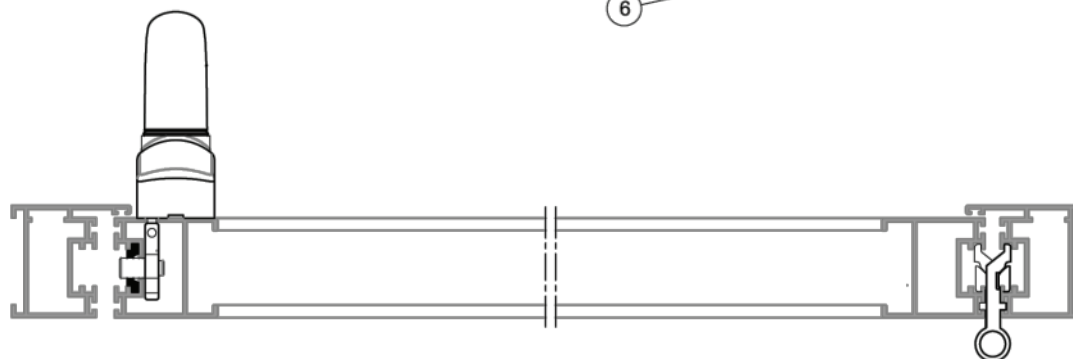
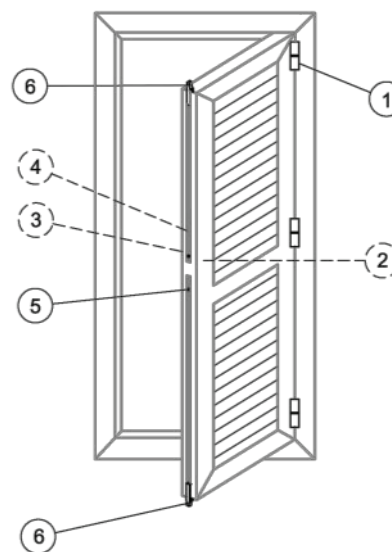
Lista de componentes 3

- NUMERO DE HOJAS: 1 hoja
- APLICACIÓN: ventana o puerta.
- APERTURA: exterior.
- ACCIONAMIENTO: pasador empotrado o cremona.
- CIERRE: mediante puntales.

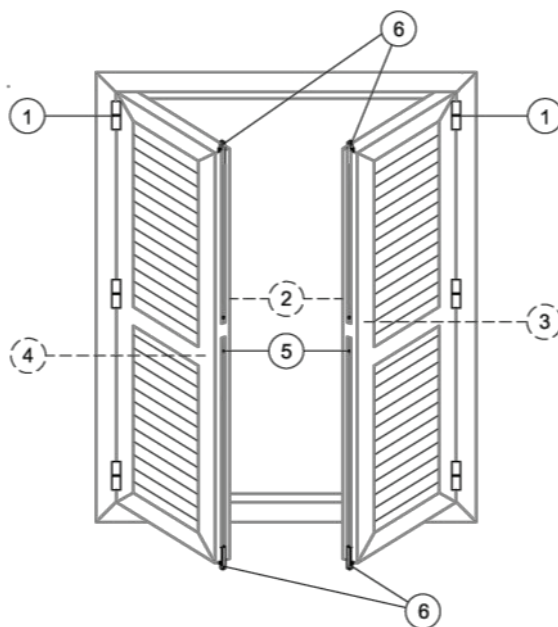
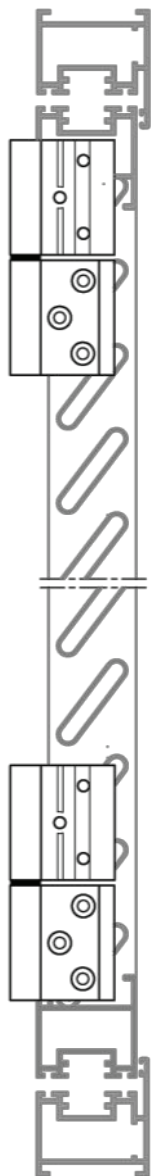
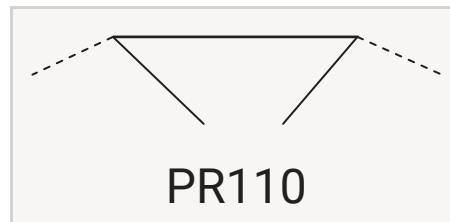


RELACION DE ACCESORIOS

1	2075	Bisagra individual	120750000X
2	215	Pasador de doble acción	021500000X
2	6200	Cremona	620000000X
3	6255	Kit apertura exterior s/tornillo	6255000000
3	6250	Accesorios apertura exterior	6250000009
4	215	215T Pomo Tirador	021500100X
5	215	215 Juego Tornillos (L-10)	0215000000
6	2078/14	Puntal cierre (para guía de 15)	2078014000

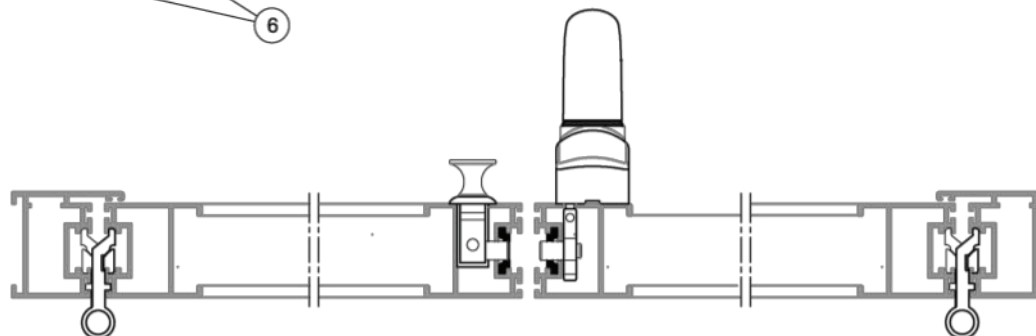


- NUMERO DE HOJAS: 2 hojas a 2 manos.
- APLICACIÓN: ventana o puerta.
- APERTURA: exterior.
- ACCIONAMIENTO: pasador empotrado o cremona.
- CIERRE: mediante puntales.



RELACION DE ACCESORIOS

1	2075	Bisagra individual	120750000X
2	215	Pasador de doble acción	021500000X
2	6200	Cremona	620000000X
3	6255	Kit apertura exterior s/tornillo	6255000000
3	6250	Accesorios apertura exterior	6250000009
4	215	215T Pomo Tirador	021500100X
5	215	215 Juego Tornillos (L-10)	0215000000
6	2078/14	Puntal cierre (para guía de 15)	2078014000



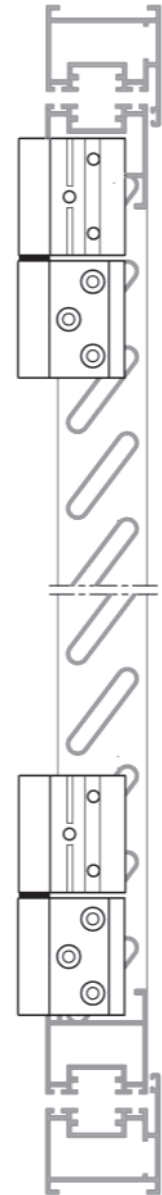
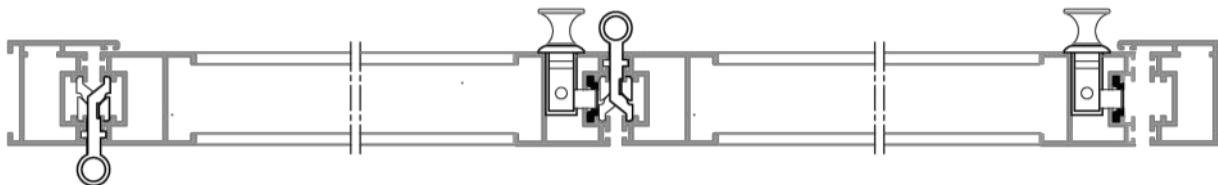
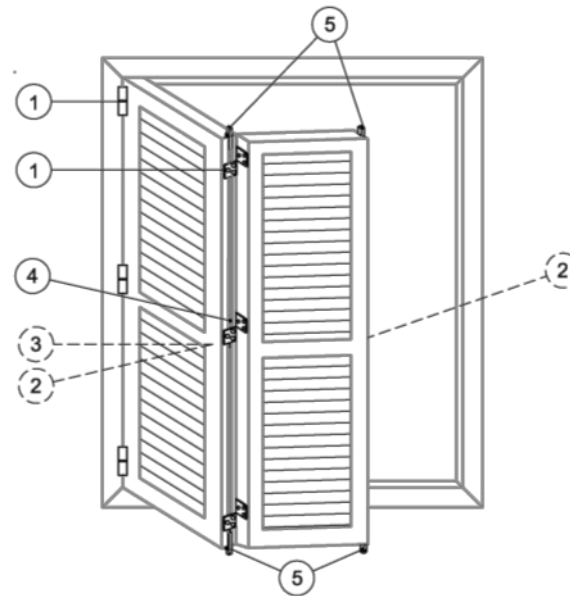
- NUMERO DE HOJAS: 2 hojas a 1 mano.
- APLICACIÓN: ventana o puerta.
- APERTURA: exterior.
- ACCIONAMIENTO: pasador empotrado.
- CIERRE: mediante puntales.



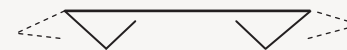
PR200

RELACION DE ACCESORIOS

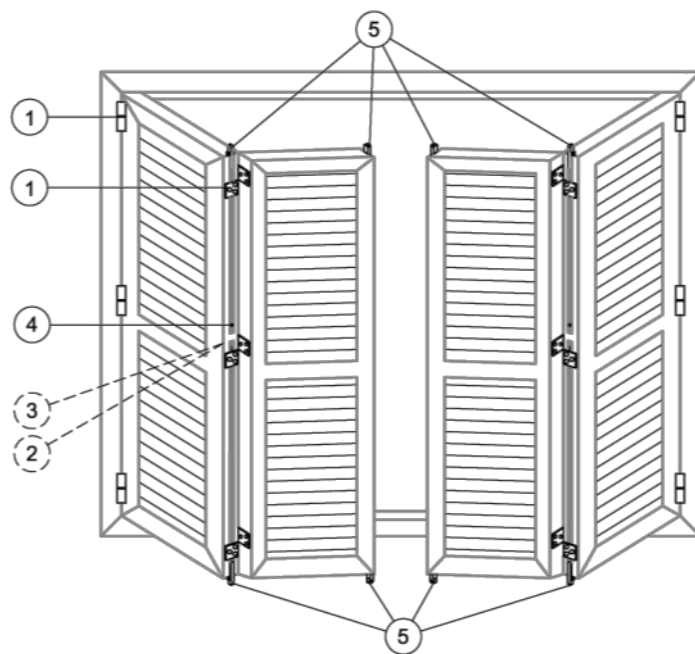
1	2075	Bisagra individual	120750000X
2	215	Pasador de doble acción	021500000X
3	215	215T Pomo Tirador	021500100X
4	215	Juego tornillos (L-10)	0215000000
5	2078/14	Puntal cierre (para guía de 15)	2078014000



- NUMERO DE HOJAS: 4 hojas a 2 manos.
- APLICACIÓN: ventana o puerta.
- APERTURA: exterior.
- ACCIONAMIENTO: pasador empotrado.
- CIERRE: mediante puntales.

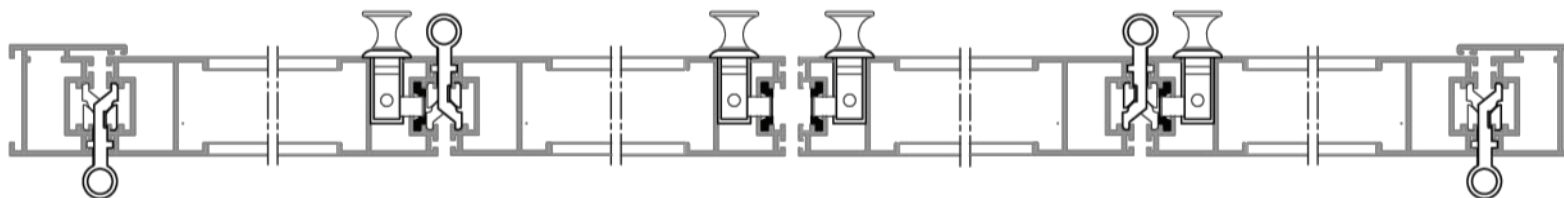


PR210

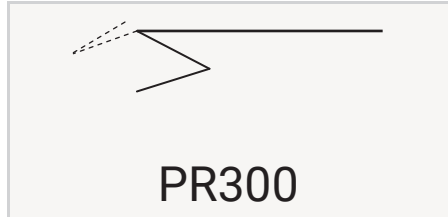


RELACION DE ACCESORIOS

1	2075	Bisagra individual	120750000X
2	215	Pasador de doble acción	021500000X
3	215	215T Pomo Tirador	021500100X
4	215	215 Juego Tornillos (L-10)	0215000000
5	2078/14	Puntal cierre (para guía de 15)	2078014000

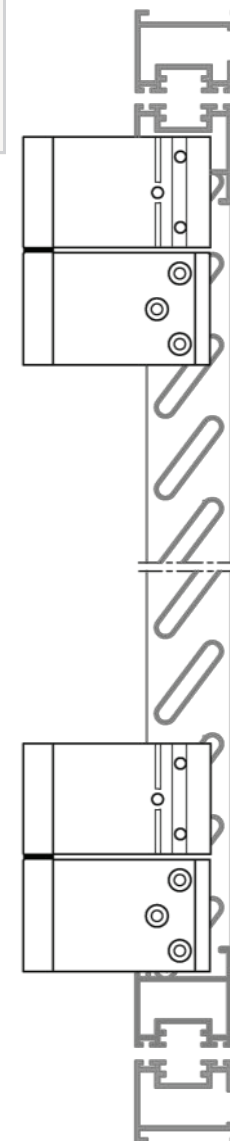
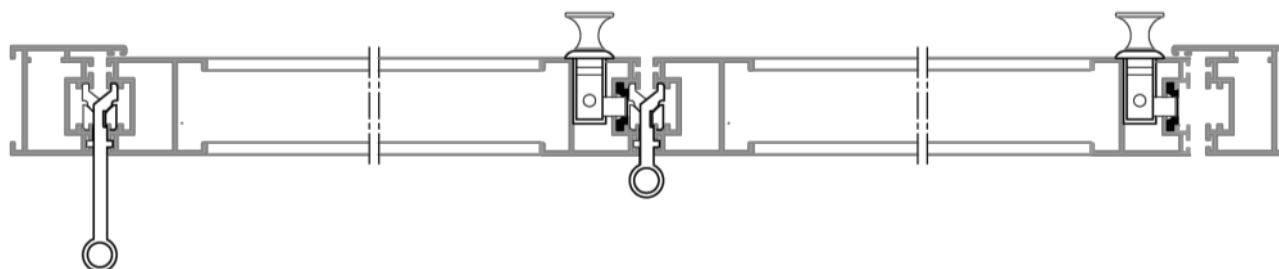
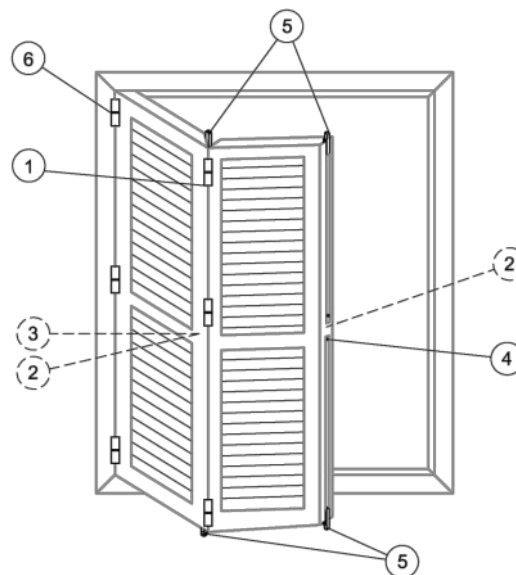


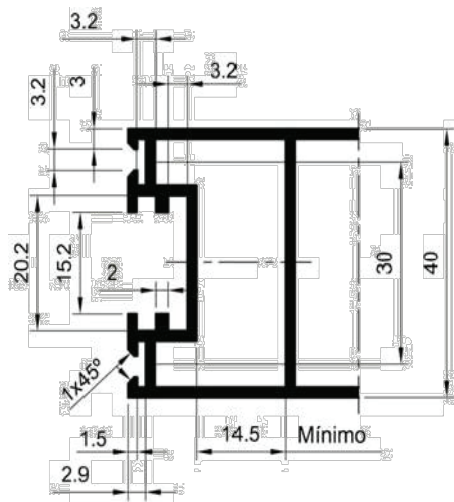
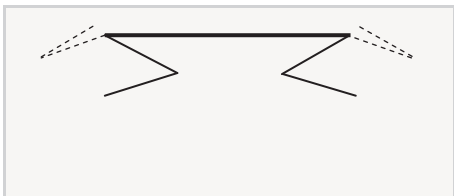
- NUMERO DE HOJAS: 2 hojas a 1 mano.
- APLICACIÓN: ventana o puerta.
- APERTURA: exterior.
- ACCIONAMIENTO: pasador empotrado.
- CIERRE: mediante puntales.



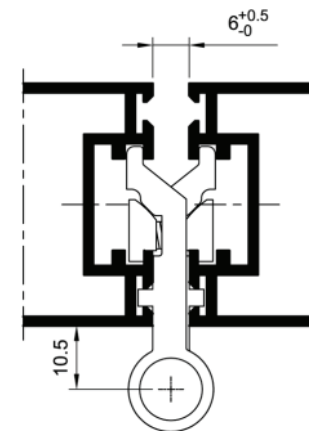
RELACION DE ACCESORIOS

1	2075	Bisagra individual	120750000X
2	215	Pasador de doble acción	021500000X
3	215	215T Pomo Tirador	021500100X
4	215	215 Juego Tornillos (L-10)	0215000000
5	2078/14	Puntal cierre (para guía de 15)	2078014000
6	2077	Bisagra individual ancha	120770000X

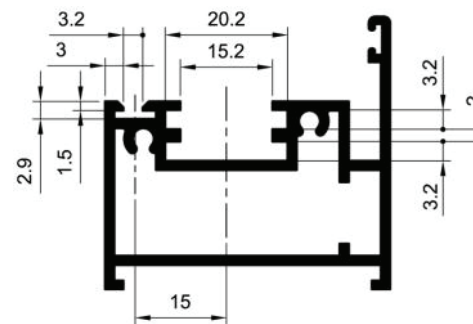




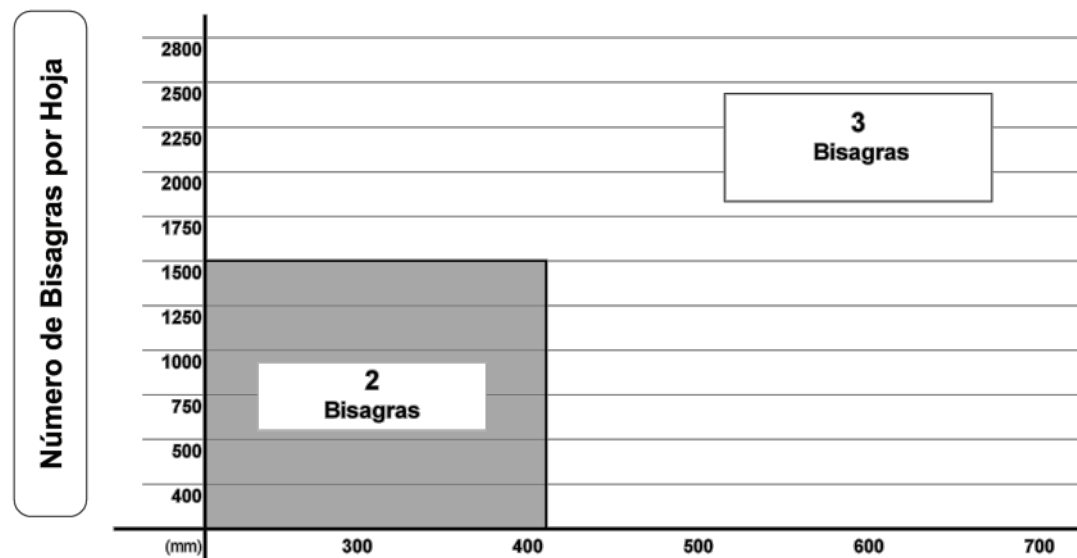
Medidas de hoja



Espacio entre hojas


















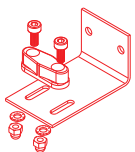







Marco lateral



Dimensiones máximas Hoja		Peso máximo Hoja (Kg)
Ancho (mm)	Alto (mm)	

2075 Bisagra individual	700	2800	50
2075 Bisagra triple			65
2077 Bisagra individual	700	2800	50
2077 Bisagra triple			65

	REFERENCIA	DESCRIPCIÓN		REFERENCIA	DESCRIPCIÓN
	0215000000	215 Juego tornillos (L-10)		1207700000X	2077 Bisagra individual ancha
	021500000X	215 Pasador doble acción		12077TRIPX	2077 Bisagra triple ancha
	0215001009	215T Pomo tirador		14000/0000	4000/0 Kit cierre sin cremona
	1202700000	Cerradero 2027		14000/SP00	4000 Kit cierre sin petaca
	120750000X	2075 Bisagra individual		207800000X	Conjunto bisagra tándem superior
	12075TRIPX	2075 Bisagra triple			Conjunto bisagra tándem inferior

	REFERENCIA	DESCRIPCIÓN		REFERENCIA	DESCRIPCIÓN
	2078009000	2078/9 Puntal cierre		4012CJ2238	4012 Conj. Soporte 22-38
	2078011000	2078/11 Puntal cierre		4012CJ5369	4012 Conj. Soporte 53-69
	2078014000	2078/14 Puntal cierre		4013PAIN12	4013 Patín guiado
	4010000000	4010 Conjunto carro		4014PAIN15	4014 Patín sobrepuesto
	4010COTO00	4010 Conjunto tope		4015000000	4015 Conj. Carro desmontable
	12075TRIPX	2075 Bisagra triple		4020000000	Conjunto Hojas Pares

	REFERENCIA	DESCRIPCIÓN		REFERENCIA	DESCRIPCIÓN
	4020COPA00	4020 Conjunto pasador		6256180000	Tornillo apertura exterior (L -18)
	4020REHO00	4020 Retenedor hojas		6256230000	Tornillo apertura exterior (L -23)
	620000000X	6200 Cremona estrecha			
	6250000009	6250 Accesorios apertura exterior			
	6255000000	6255 Accesorios apertura exterior s/tornillo			
	0215000000	215 Juego tornillos (L-10)			



**OLIMPIA
HARDWARE**



ASSA ABLOY